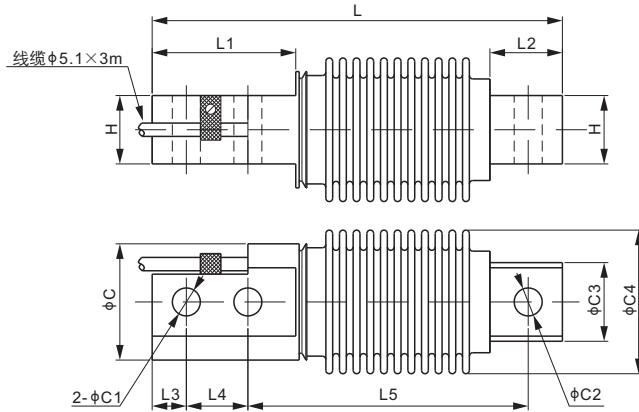


563RS

不锈钢



尺寸

量程	C	C1	C2	C3	C4	L	L1	L2	L3	L4	L5	H
kg/mm												
5-200	34.0	8.2	8.2	23.0	42.0	120.0	42.0	21.2	10.0	18.0	82.0	20.0
350-500	34.0	8.2	10.5	23.0	42.0	120.0	42.0	21.2	10.0	18.0	82.0	20.0
lb/inches (由上述尺寸转换)												
11.02-440.92	1.34	0.32	0.32	0.91	1.65	4.72	1.65	0.83	0.39	0.71	3.23	0.79
771.62-1,102.31	1.34	0.32	0.41	0.91	1.65	4.72	1.65	0.83	0.39	0.71	3.23	0.79

技术参数

灵敏度	2.0 mV/V ± 0.25%	额定激励电压	10V (15V 最大)
零位输出	± 0.02 mV/V	绝缘阻抗	> 2 [50V DC] GΩ
最大秤量时受力端偏转	0.27 - 0.33mm	正常工作温度范围	-10°C - 50°C / 14°F - 122°F
非线性	< ± 0.017%	安全极限载荷	150% 满量程
重复性	< ± 0.017%	破坏极限载荷	300% 满量程
滞后误差	< ± 0.017%	密封方式	焊封 / IP68
蠕变	< ± 0.023%	接线方式	Exc+ 红 Exc- 黑
输入阻抗	400Ω ± 20		Sig+ 绿 Sig- 白
输出阻抗	350Ω ± 3		屏蔽线
原材料	17-4PH 不锈钢		

货号

量程	货号	毛重(kg)
5kg	563RS-5kg	0.6
10kg	563RS-10kg	0.6
20kg	563RS-20kg	0.6
50kg	563RS-50kg	0.6
100kg	563RS-100kg	0.6
200kg	563RS-200kg	0.6
350kg	563RS-350kg	0.6
500kg	563RS-500kg	0.6

可互换产品

制造商	型号
Cardinal	CB6
Coti Global	CG-Z6
Flintec	SB8
HBM	Z6
Mettler-Toledo	MTB
Rice Lake	RLHBB
Vishay Celtron	HBB
Vishay Revere Transducers	SHB
Vishay TedeA-Huntleigh	355

可配套模块

型号	页码
563RSM5	141

- 5kg-50kg: NTEP 1: 6 000 Class III, Single Cell; NTEP 1: 10 000 Class III, Multiple Cell;
- 100kg-500kg: NTEP 1: 4 500 Class III, Single Cell; NTEP 1: 10 000 Class III, Multiple Cell
- 10kg-50kg: OIML MAA C6, Y=30 000;
- 100kg-500kg: OIML MAA C4, Y=30 000